

5.000.-Ft
Illetékbélyeg

Kérelem

helyi vízgazdálkodási hatósági jogkörbe tartozó kutak vízjogi üzemeltetési és fennmaradási engedélyéhez

1. **A kérelmező :**

neve:

címe (állandó lakhelye):

anyja neve:

születési helye, ideje:
2. **A kút helye**

település:

közterület jellege (utcanév), házszáma:

helyrajzi száma:
3. **A vízhasználat célja** (a megfelelőt húzza alá)
 - háztartási vízigény
 - házi ivóvízigény
4. **A kút műszaki adatai**
 - 4.1.1 talpmélység (csőperem szintje alatt - méter):
 - 4.1.2 nyugalmi vízszint (csőperemtől)
 - 4.1.3 üzemi vízszint (csőperemtől)
 - 4.1.4 maximális vízhozamliter/perc
 - 4.1.5 állandó üzemben kitermelhető vízmennyiség:liter/perc

fúrt kút esetében

 - 4.2.1 csövezés

anyaga: (PVC, acél stb.)

átmérője :.....

rakathossz:
 - 4.2.2 szűrőzött szakasz:

mélységköze:

átmérője:

kialakítása:

típusa
 - 4.2.3. a kút-felső rész kialakítása (a megfelelőt húzza alá)
 - akna
 - kútház
 - kútszekrény
 - kútsapka

ásott kút esetében:

4.3.1. kútfalazat

anyaga:
átmérője:
helye:

vízbeáramlás helye (a megfelelőt húzza alá)

- nyitott kúttalp
- nyitott falazat

helye (mindkét esetben):

4.3.2 a kút lezárása

fedlap:
anyaga:

4.4. **A vízkitermelés módja** (a megfelelőt húzza alá)

- kézi
- gépi

Nyilatkozat:

A kérelemben a közölt adatok a valóságnak megfelelnek, a kút úgy került kialakításra, hogy abba a felszínről szennyeződés vagy csapadékvíz nem kerülhet.

Kelt:

.....
tulajdonos

A kutat számú kútfúrési engedéllyel rendelkező kútfúró készítette
.....év.....hónapban.

.....
kivitelező

Kérelemhez mellékelni kell:

- Ivóvízcélú felhasználás esetén a vizek hasznosítását, védelmét és kártételeinek elhárítását szolgáló tevékenységekre és létesítményekre vonatkozó általános szabályokról szóló 147/2010. (IV. 29.) Korm. rendelet szerinti vízminőség-vizsgálat eredményét igazoló dokumentum.
- Adatlap
- Helyszínrajz
- Fényképfelvétel a kútról és környezetéről.

fúrt kút esetében:

A felszín alatti vízkészletekbe történő beavatkozás és a vízkútfúrás szakmai követelményeiről szóló 101/2007. (XII.23.) KvVM rendelet 13. § (2) bekezdésének való megfelelés igazolását.

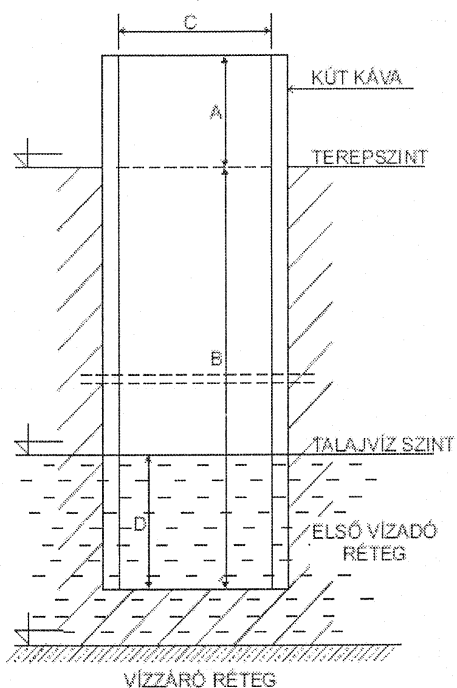
A kút kivitelezésével, vizsgálatával és dokumentálásával összefüggő személyi, képesítési követelményei és egyéb feltételei

13. § (2) Kút kivitelezését – beleértve annak felújítását, javítását és megszüntetését is – az végezheti, aki

a) az Országos Képzési Jegyzék szerint vízkútfúró szakképesítést szerzett, vagy olyan szakirányú középfokú végzettséggel rendelkezik, amelyhez tartozó tantárgyi képzés és vizsga a kút kivitelezésének elméleti és gyakorlati szinten történő elsajátítását igazolja, vagy szakirányú felsőfokú végzettséggel rendelkezik és kút-kivitelezési jogosultsággal rendelkező személy az elsajátított kút-kivitelezési gyakorlatot számára igazolja, valamint

b) a vízkutatási és vízfeltárási célból végzett fúrási, kútépítési, kúttisztítási, kútfelújítási, kútjavítási berendezésre vonatkozóan a bányafelügyelet által kiadott, a bányafelügyelet műszaki-biztonsági előírásainak való megfelelést tanúsító igazolásával, vagy a gépek biztonsági követelményeiről és megfelelőségének tanúsításáról szóló miniszteri rendelet szerinti EK megfelelőségi nyilatkozattal rendelkezik.

ADATLAP
Vízjogi üzemeltetési és fennmaradási engedélyhez
Ásott kút



A: KÁVA MAGASSÁG

..... M

B: KÚT MÉLYSÉG

..... M

C: KÚT ÁTMÉRŐ

..... M

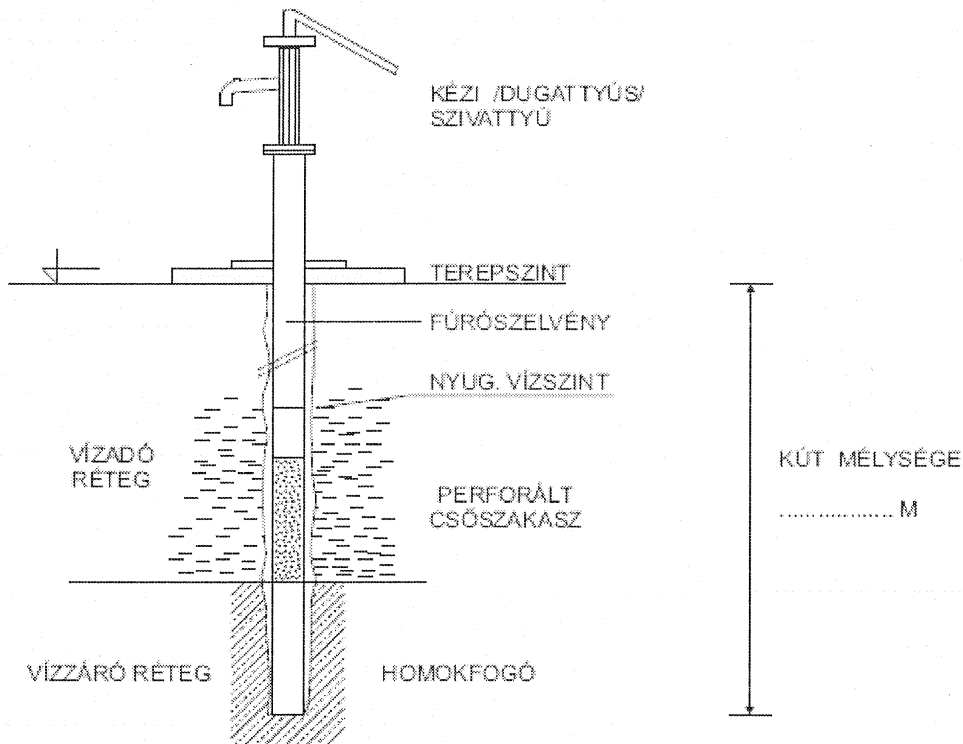
D: VÍZOSZLOP
MAGASSÁG:

..... M

Név:		Cím:	
Hrsz.:		Tel.:	
Kútásás időpontja*:		Kútásó neve*:	
Tulajdonos aláírása		Kútásó aláírása*	
Helyszíni szemlét végző neve:			
Megjegyzés:		Időpont:	
Szemlét végző aláírása			

*ha ismert

ADATLAP
Vízjogi üzemeltetési és fennmaradási engedélyhez
Fúrt kút



Név:		Cím:	
Hrsz.:		Tel.:	
Kútfúrás időpontja*:		Kútfúró neve*:	
Tulajdonos aláírása		Kútfúró aláírása*	
Helyszíni szemlét végző neve:			
Megjegyzés:		Időpont:	
Szemlét végző aláírása			

*ha ismert